

粮油加工机械通用技术条件
焊 接 件

1 主题内容与适用范围

本标准规定了粮油加工机械中用材壁厚大于 3 mm 的承载焊接结构的技术要求及其检查与验收。

本标准适用于粮油加工机械中低碳钢、低合金钢、不锈钢,在 0℃ 以上的手工电弧焊、埋弧自动焊、半自动焊及二氧化碳气体保护焊。

本标准不适用于一、二类压力容器的焊接。

2 引用标准

GB 985 气焊、手工电弧焊及气体保护焊焊缝坡口的基本形式与尺寸

GB 986 埋弧焊焊缝坡口基本形式和尺寸

GB 2650 焊接接头冲击试验方法

GB 2651 焊接接头拉伸试验方法

GB 2653 焊接接头弯曲及压扁试验方法

GB 2654 焊接接头及堆焊金属硬度试验方法

GB 2656 焊接金属和焊接接头的疲劳试验方法

GB 4242 焊接用不锈钢丝

GB 5117 碳钢焊条

GB 5118 低合金钢焊条

3 术语

3.1 焊接

通过加热或加压,或两者并用,并且用或不用填充材料,使焊件达到原子结合的一种加工方法。

3.2 坡口

根据设计或工艺需要,在焊件的待焊部位加工的一定几何形状的沟槽。

3.3 焊缝

焊件经焊接后所形成的结合部分。

3.4 定位焊缝

焊前为装配和固定焊件接头的位置而焊接的短焊缝。

3.5 非承载焊缝

焊件上不直接承受载荷,只起连接作用的焊缝。习惯上称联系焊缝。

3.6 承载焊缝

焊件上用作承受载荷的焊缝。

- 3.7 焊件
焊接对象的统称。
- 3.8 焊接结构
用焊接方法制造的金属结构。
- 3.9 熔焊
焊接过程中,将焊件接头加热至熔化状态,不加压力完成焊接的方法。
- 3.10 弧坑
弧焊时,由于断弧或收弧不当,在焊道末端形成的低洼部分。
- 3.11 引弧
弧焊时,引燃焊接电弧的过程。
- 3.12 二氧化碳气体保护焊
利用二氧化碳作为保护气体的气体保护焊。简称二氧化碳焊。
- 3.13 焊接缺陷
焊接过程中在焊接接头中产生的不符合设计或工艺文件要求的缺陷。
- 3.14 未焊透
焊接时接头根部未完全熔透的现象。
- 3.15 未熔合
熔焊时,焊道与母材之间或焊道与焊道之间,未完全熔化结合的部分;点焊时母材与母材之间未完全熔化结合的部分。
- 3.16 夹渣
焊后残留在焊缝中的熔渣。
- 3.17 气孔
焊接时,熔池中的气泡在凝固时未能逸出而残留下来所形成的空穴。气孔可分为密集气孔、条虫状气孔和针状气孔。
- 3.18 咬边
由于焊接参数选择不当,或操作工艺不正确,沿焊趾的母材部位产生的沟槽或凹陷。
- 3.19 烧穿
焊接过程中,熔化金属自坡口背面流出,形成穿孔缺陷。
- 3.20 凹坑
焊后在焊缝表面或背面形成的低于母材表面的局部低洼部分。
- 3.21 未焊满
由于填充金属不足,在焊缝表面形成的连接或断续的沟槽。
- 3.22 焊接裂纹
在焊接应力及其他致脆因素共同作用下,焊接接头中局部地区的金属原子结合力遭到破坏形成新界面而产生的缝隙。它具有尖锐的缺口和大的长宽比的特征。
- 3.23 母材
被焊接的材料的统称。
- 3.24 外观检查
用肉眼或借助样板,或用低倍放大镜观察焊件,以发现焊缝外气孔、咬边、满溢以及焊接裂纹等表面缺陷的方法。
- 3.25 超声探伤
利用超声波探测材料内部缺陷的无损检验法。
- 3.26 磁粉探伤

利用在强磁场中,铁磁性材料表层缺陷产生的漏磁场吸附磁粉的现象而进行的无损检验法。

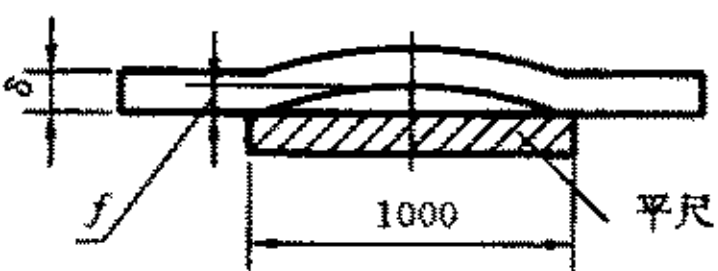
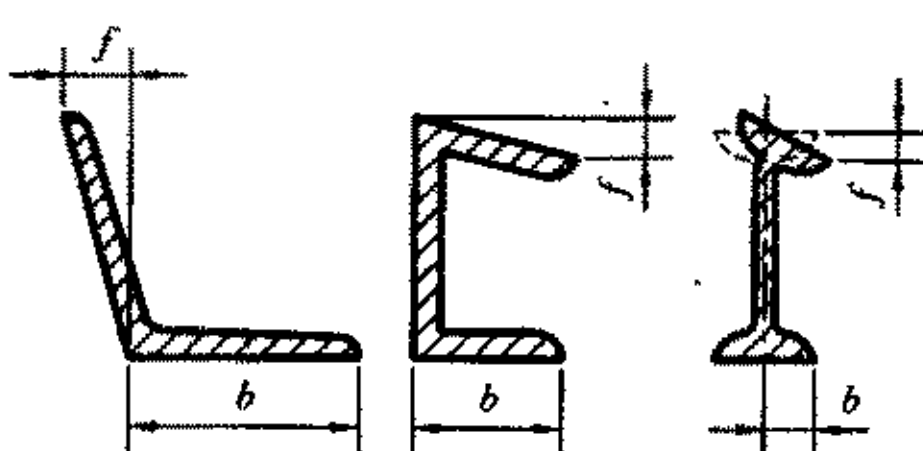
4 基本要求

- 4.1 焊件除应符合图样和技术文件规定外,并应符合本标准的规定。
- 4.2 制造单位对焊接结构的施工图样提出修改意见时,必须取得原设计单位有关部门同意,方可施工。
- 4.3 焊接母材,应符合图样规定。材料代用应征得设计单位同意。
- 4.4 焊接材料应符合国家或有关标准规定。焊条应符合 GB 5117、GB 5118 等的规定,焊丝应符合 GB 4242 等的规定。
- 4.5 焊接母材(板材、型材、管材等)和焊接材料(焊条、焊丝、焊剂等)进厂时,须经技术检查部门根据制造厂的合格证明书,按照工厂《原材料入厂验收规则》验收后,方准入库。
- 4.6 焊件坡口及两侧的锈蚀、油污、油漆、飞刺、水湿等必须清理干净。其范围:手工电弧焊两侧各不小于 10 mm,自动焊不小于 20 mm。
- 4.7 在露天无防护条件焊接时,凡下雨、下雪、大雾及大风的情况下,不得进行焊接。
- 4.8 制造单位应对焊工进行必要的技术培训及考核,根据焊件的不同要求,选择合格的焊工施焊。

5 碳钢及低合金钢焊前准备

- 5.1 母材在划线、下料前应进行预矫正,其形状和位置公差应符合表 1 规定。

表 1

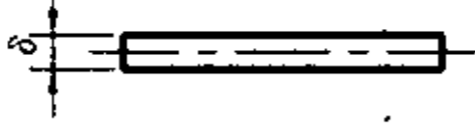
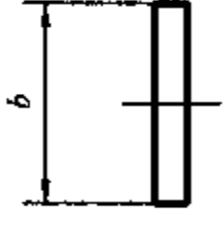
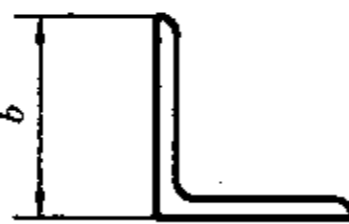
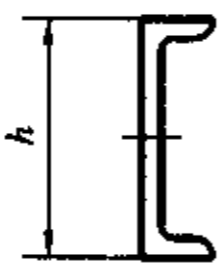
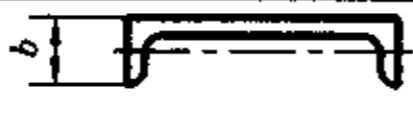
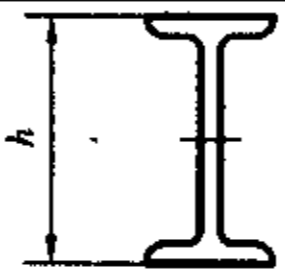

序号	名称	简 图	允许误差值
1	钢板、扁钢的平面度(矢高误差 f)		每米为 2 mm
2	型钢及管材直线度		每米为 2 mm 全长为 $\leq 2L/1000$
3	型钢翼缘的垂直度		$f \leq b/100$
4	型钢腹板的扭曲		$\leq 2L/1000$

注:表中 L 表示构件长度。

- 5.2 型材冷矫正最小曲率半径及弯曲矢高应符合表 2 规定。如超过表 2 规定,则应在 $900 \sim 1100^\circ\text{C}$ 下热矫,并终止于 550°C 以前。

表 2

mm

序号	钢材类别	简 图	矫 正		弯 曲	
			$r \geq$	$f \leq$	$r \geq$	$f \leq$
1	钢 板 及 扁 钢		50δ	$\frac{L^2}{400 \delta}$	25δ	$\frac{L^2}{200 \delta}$
			$100 b$	$\frac{L^2}{800 b}$	$50 b$	$\frac{L^2}{400 b}$
2	角 钢		$90 b$	$\frac{L^2}{720 b}$	$45 b$	$\frac{L^2}{360 b}$
3	槽 钢		$50 h$	$\frac{L^2}{400 h}$	$25 h$	$\frac{L^2}{200 h}$
			$90 b$	$\frac{L^2}{720 b}$	$45 b$	$\frac{L^2}{360 b}$
4	工 字 钢		$50 h$	$\frac{L^2}{400 h}$	$25 h$	$\frac{L^2}{200 h}$
			$50 b$	$\frac{L^2}{400 b}$	$25 b$	$\frac{L^2}{200 b}$

注：表中 r 表示曲率半径； f 表示弯曲矢高； L 表示弯曲弦长。

5.3 母材的划线及样板的制作,应考虑:

5.3.1 焊接的收缩、切割、刨边及加工余量。

5.3.2 非焊缝部位的装配间隙 1~1.5 mm。

5.4 板材拼接使用时,应保证焊缝布置符合下列规定:

5.4.1 拼接焊缝应处于焊件的次要部位,多次拼接应征求设计部门的同意。

5.4.2 两相邻焊缝之间距离应大于 200 mm。

5.4.3 容器封头拼接应符合图 1 或图 2 规定。焊缝只允许径向和环向分布。

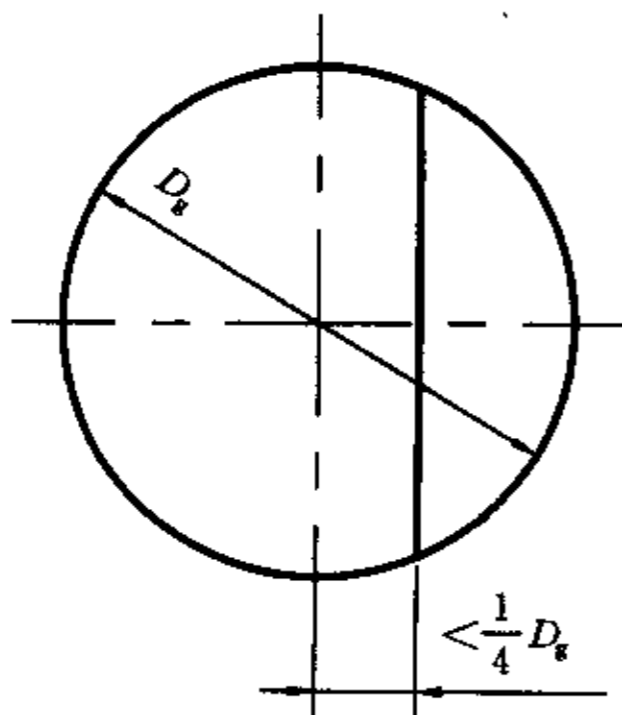


图 1

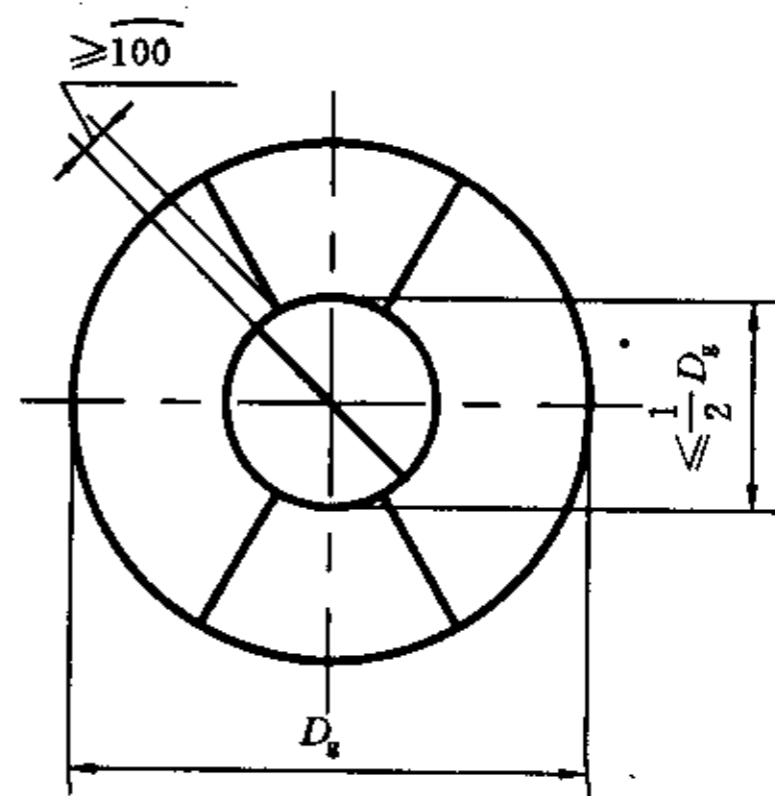


图 2

5.4.4 避免采用十字焊缝及焊缝热影响区重叠。

5.4.5 避免在焊缝上及其附近开孔和焊接零件。如不能避免在焊缝上焊接零件时,焊接零件的焊缝可穿过主要焊缝,而不应在焊缝上及其附近终止。

5.5 钢材气割后,切割面垂直度误差不超过 10:1。实际切割线相对预定切割线的最大偏差,手工切割不超过±1.5 mm;自动或半自动切割不超过±1.0 mm。并不应有显著的切割波纹和咬边、挖肉现象。

5.6 焊接坡口、板件拼装的极限偏差应符合 GB 985 及 GB 986 的规定。

5.7 不同厚度的钢板对接接头的两板厚度差($\delta-\delta_1$)不超过表 3 规定时,则焊缝坡口的基本形式与尺寸按较厚板的尺寸数据来选取;否则,应在厚板上作出如图 3 所示的单面或双面削薄,其削薄长度 $L \geq 3(\delta-\delta_1)$ 。

表 3

较薄板厚度 δ_1 , mm	$\geq 2 \sim 5$	$> 5 \sim 9$	$> 9 \sim 12$	> 12
允许厚度差 $(\delta-\delta_1)$, mm	1	2	3	4

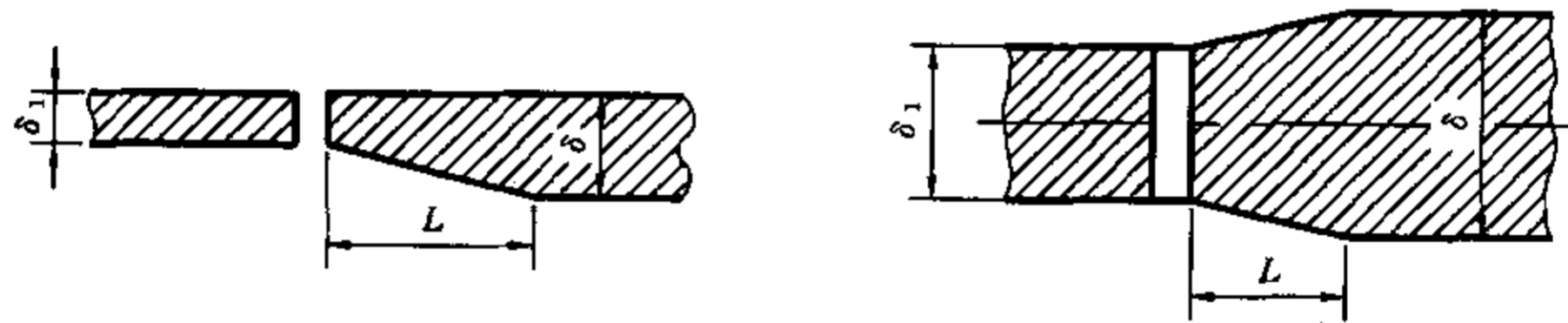


图 3

5.8 容器封头制造公差应符合表 4(图 4)规定。封头成形后的板厚,应不小于原来的 85%。直边部分纵向皱折深度不大于 1.5 mm。

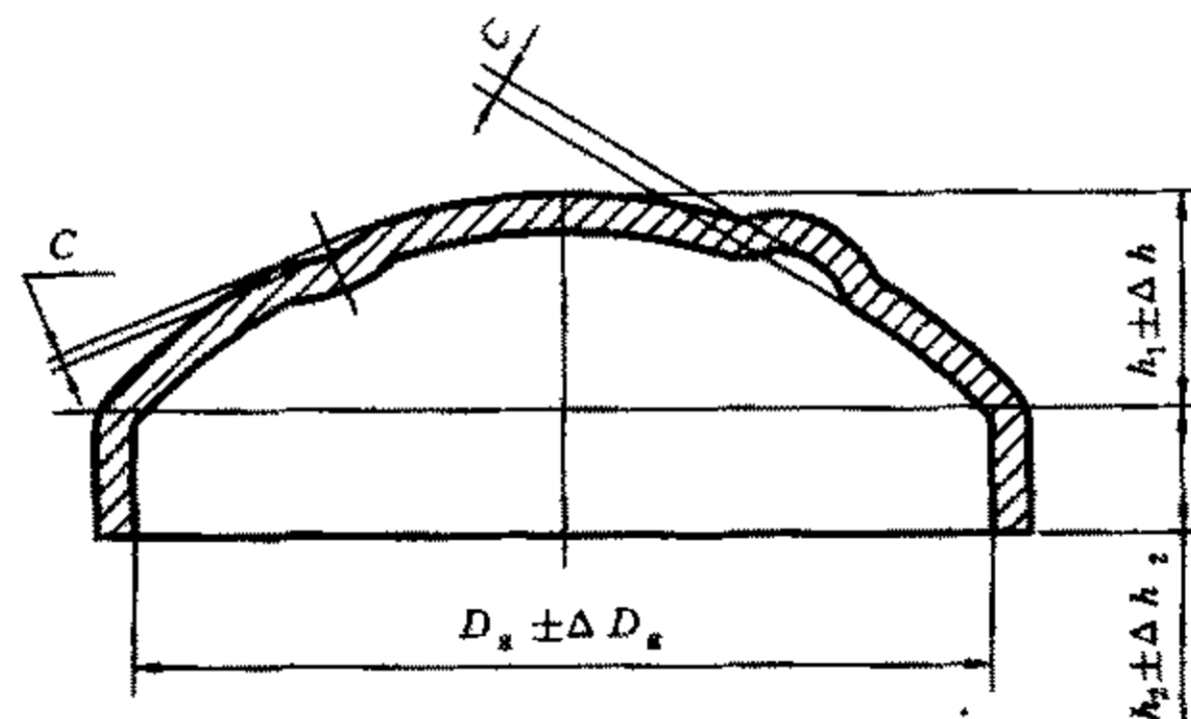


图 4

表 4

封头公称直径 D	直径偏差 ΔD	最大最小直径差 e	表面凹凸量 c	曲面高度偏差 Δh_1	直边高度偏差 Δh_2
< 800	2	2	2	4	+5
800~1200	3	4	3	6	
1300~1600	4	6	4	8	-3
1700~2400	5	6	4	12	

5.9 焊前拼装及定位焊

5.9.1 型钢构架拼装时,应尽量使截面几何中心汇交(图 5)。

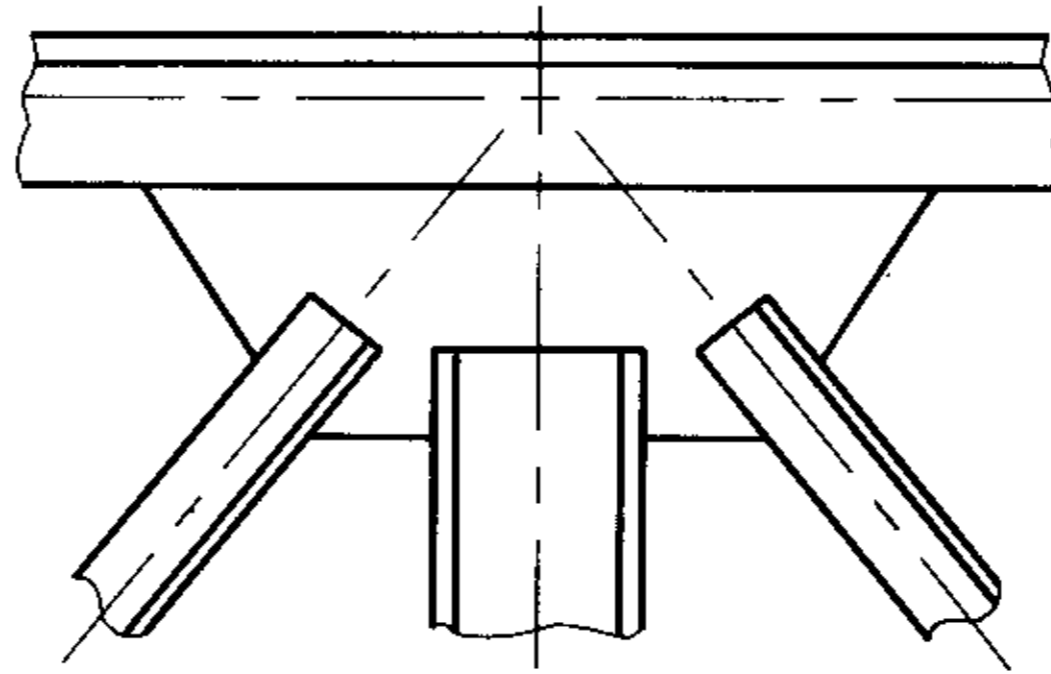


图 5

5.9.2 相邻两丁字焊缝,其顶点之间弧长应大于 100 mm(图 6)。

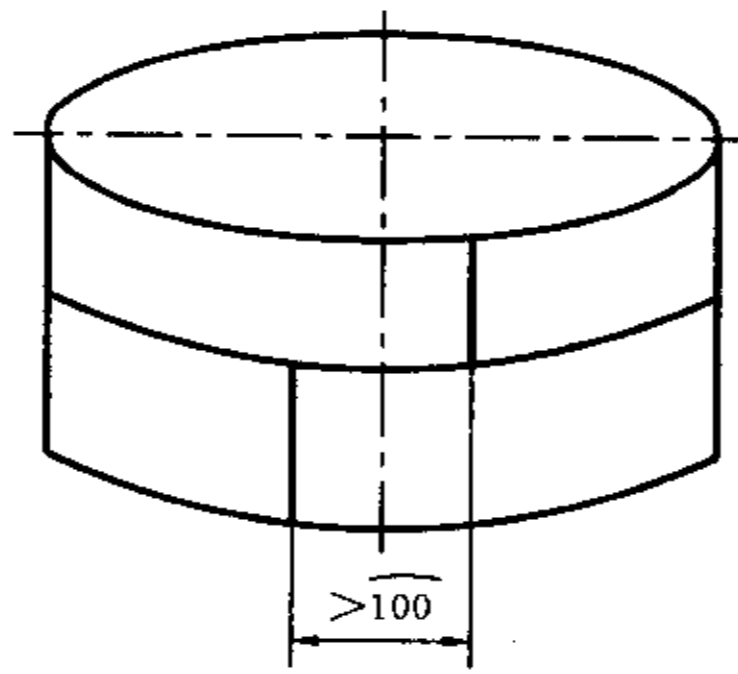


图 6

5.9.3 筒体的对口错边量应符合(图 7)的规定。

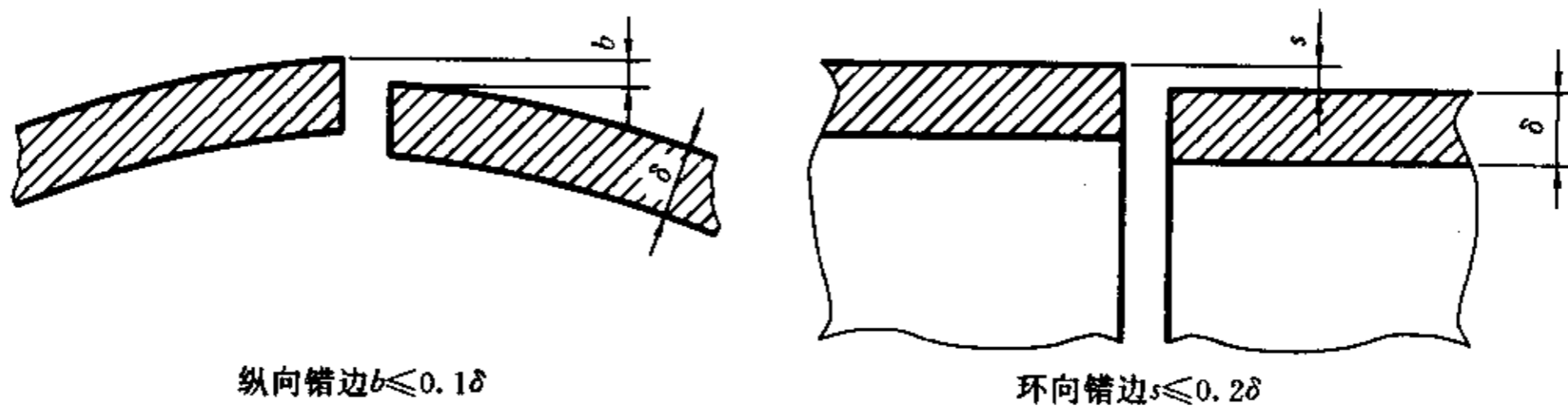


图 7

5.9.4 容器接管法兰的螺栓孔,不应和设备主轴中心线相重合,而应对称于中心线。法兰对接管中心线的垂直度误差应不大于法兰外径的 1/100(图 8)。

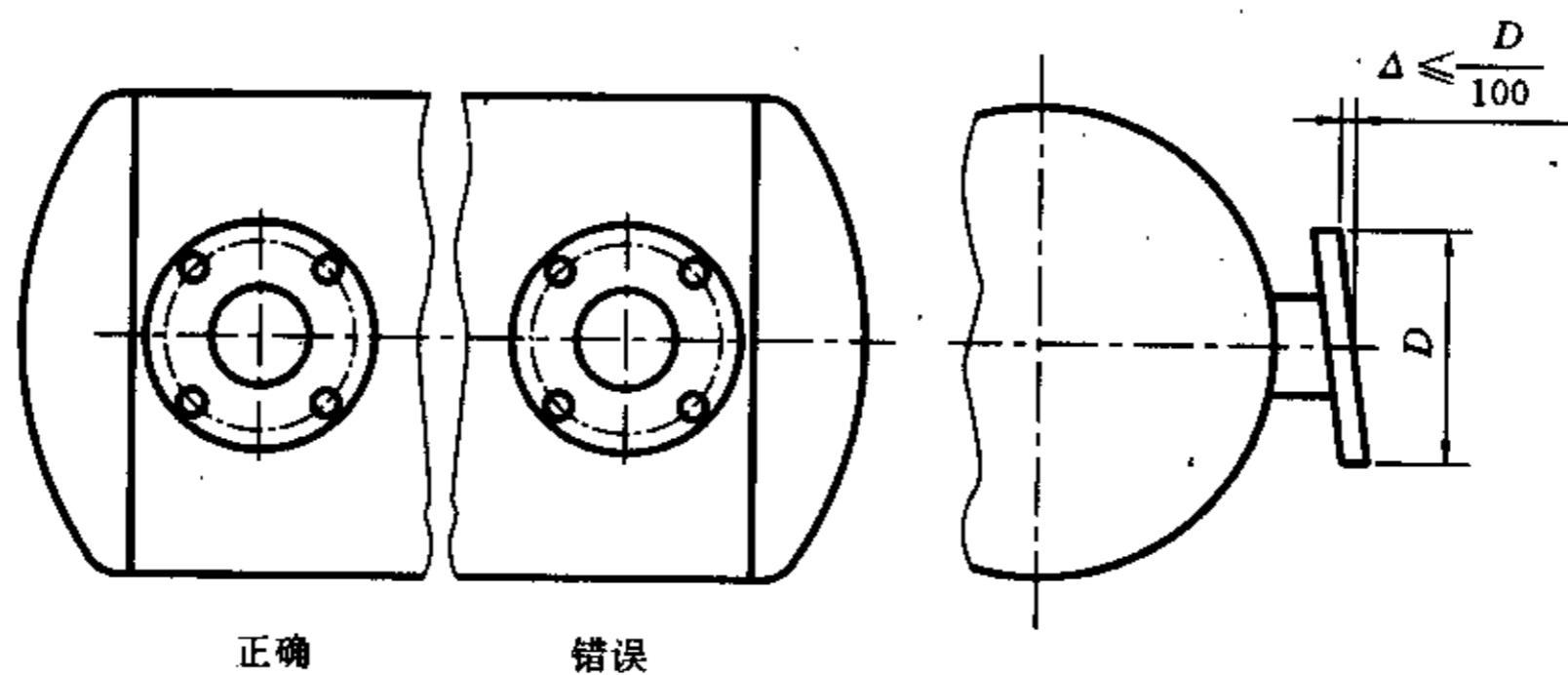


图 8

5.9.5 定位焊缝的起头和结尾处应圆滑不应过陡。

5.9.6 焊件在焊接时如需预热,定位焊时亦应进行预热。预热温度与正式焊接时相同。

5.9.7 定位焊所用焊条牌号与正式焊接的应相同。

5.9.8 定位焊时焊接电流应较正式焊接电流密度高10%~15%，焊条直径一般应比正式焊接的细，不允许有未焊透。

5.9.9 定位焊缝尺寸按表5选用，对承载焊缝，设计单位应在图样及技术文件中规定定位焊缝要求。

表5

mm

焊件厚度	定位焊缝厚度	定位焊缝长度	间距
≤4	≤4	10~15	50~100
>4~12	3~6	15~20	100~200
>12	>6	20~30	100~300

5.9.10 在焊缝交叉处和焊缝方向急剧变化处不应进行定位焊，离开50mm左右进行定位焊。


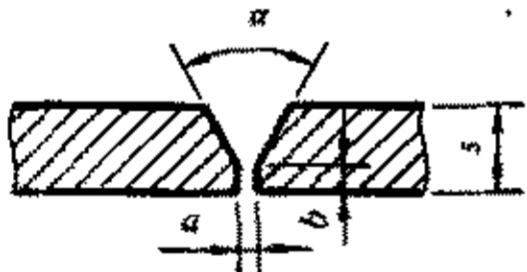
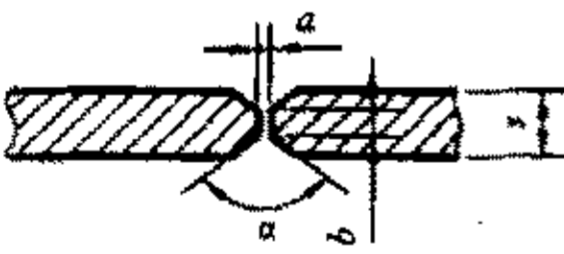
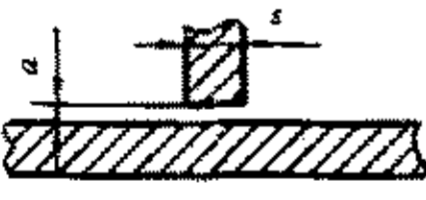
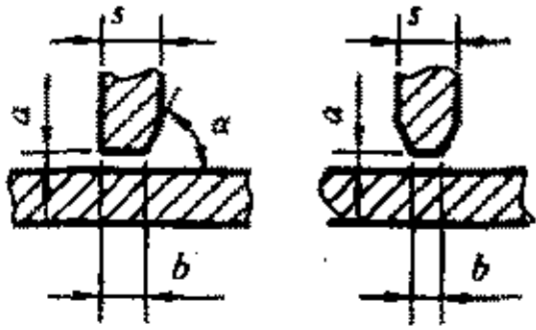
5.9.11 经强行组装的结构，定位焊缝长度要根据具体情况加大。

5.9.12 高寒地区在低温下焊接时，不允许强行组装，定位焊缝长度加大，定位后尽快焊接，避免中途停顿和过夜。

6 铬镍奥氏体不锈钢的手工电弧焊前准备

6.1 接头型式及坡口尺寸应符合表6规定。

表6

接头型式	板厚 s , mm	间隙 a , mm	钝边 b , mm	坡口 α , (°)
	2.0 3.0	1.0~1.2 1.4~1.8		
	3.5 4.0~4.5 5.0~6.0 7.0~10	1.5 2.0 2.0 2.5	1.0 1.0 1.5 1.5	$60^{\circ} \begin{smallmatrix} +10^{\circ} \\ -5^{\circ} \end{smallmatrix}$
	5.0~14 16~35	2.0 3.0	1.5 2.0	$60^{\circ} \pm 5^{\circ}$
	1.0~4.0 5.0~12 >12	≤0.5 ≤1.0 ≤1.5		
	4.0~6.0 7.0~12 13~18 >18	1.5 2.0 2.0 2.0	1.5 ± 0.3 1.5 ± 0.3 2.0 ± 0.3 2.0 ± 0.3	$60^{\circ} \pm 10^{\circ}$

6.2 坡口制备可用机械加工、等离子切割或碳弧气刨等方法，但应清除制备坡口而产生的毛刺等。坡口两侧20~30mm范围必须清除干净。

6.3 焊缝两侧适当范围内应涂防飞溅剂。在搬运和坡口制备及定位焊过程中不允许损伤不锈钢表面。

6.4 定位焊要求应符合5.9.5~5.9.12的规定。

6.5 不锈钢结构定位焊缝尺寸按表7选用。

表 7

mm

焊件厚度、定位焊缝厚度		定位焊缝长度	间 距
≤ 2	< 2	4~8	30~50
3~5	$2/3 \delta$	10~20	50~80
> 5	$2/3 \delta$	20~30	150~300

7 焊接

7.1 对重要焊缝应加引弧板。

7.2 焊接焊缝表面应呈现均匀平滑的细鳞状,并不应有裂纹、夹渣、气孔、弧坑、未焊透、未熔合、烧穿、凹坑、未焊满等缺陷。个别部分的咬边深度不应大于 0.5 mm,连续长度不应大于 100 mm,焊缝两侧总长不应超过焊缝总长的 10%。对有防腐及振动疲劳要求的焊缝不允许有咬边缺陷。焊缝表面不得保留有残渣飞溅物及溶渣存在。

7.3 对接焊缝的高度偏差及宽度偏差和角焊缝的焊脚尺寸偏差,均应不大于 GB 985 及 GB 986 的规定。

7.4 多层焊时,在未焊下一层前,应将已焊层的焊渣和金属飞溅清理干净,双面对接焊,作反面焊接前,应将焊根清理干净。

7.5 多层焊的第一层焊缝及最后一层焊缝,不宜用锤击减少焊接应力。

7.6 机内影响零件间安装的焊缝,应打磨与母材齐平后,方可安装外层零件。

7.7 焊接完成后,所有的拼装辅助装置、熔渣等均应清除干净。

7.8 焊后的热处理,按图样或技术文件规定进行。

7.9 有密闭内腔的焊接件,在热处理之前,应在中间隔板上适当的位置加工 $\phi 10$ mm 的孔,使其空腔与外界相通。需要在外壁上钻孔的,在热处理后要重新堵上。

7.10 影响外观的焊缝应打磨齐平后方可涂漆。

8 检查与验收

8.1 焊接件由制造单位技术检验部门按图样及标准规定进行工序间检查、成品检查。

8.2 焊接结构件的尺寸偏差,如图样和技术文件未作规定时,应符合如下规定。

8.2.1 长度尺寸公差

表 8 所列的长度尺寸公差,适用于焊接零件和焊接组件的长度尺寸,如外部尺寸、内部尺寸、台阶尺寸、宽度和中心距尺寸等。

表 8

mm

精度等级	公称尺寸									
	> 30 ~120	> 120 ~400	> 400 ~1000	> 1000 ~2000	> 2000 ~4000	> 4000 ~8000	> 8000 ~12000	> 12000 ~16000	> 16000 ~20000	> 20000
B	± 2	± 2	± 3	± 4	± 6	± 8	± 10	± 12	± 14	± 16
C	± 3	± 4	± 6	± 8	± 11	± 14	± 18	± 21	± 24	± 27
D	± 4	± 7	± 9	± 12	± 16	± 21	± 27	± 32	± 36	± 40

注:公称尺寸小于 30 mm,允许偏差 ± 1 mm。

8.2.2 角度偏差

角度偏差见表 9,角度偏差的公称尺寸以短边为基准边,其长度从图样标明的基准点算起(见图 9 至图 13)。

表 9

mm

精度等级	公称尺寸(短边长度)					
	≤400'	400~1000	>1000	≤400	400~1000	>1000
	偏差			偏差(正切值)		
B	±15'	±30'	±20'	±0.0131	±0.0037	±0.058
C	±1°	±15'	±30'	±0.0175	±0.0131	±0.0087
D	±1°30'	±1°15'	±1°	±0.0262	±0.0218	±0.0175

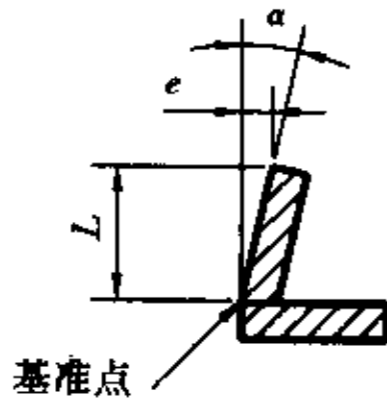


图 9

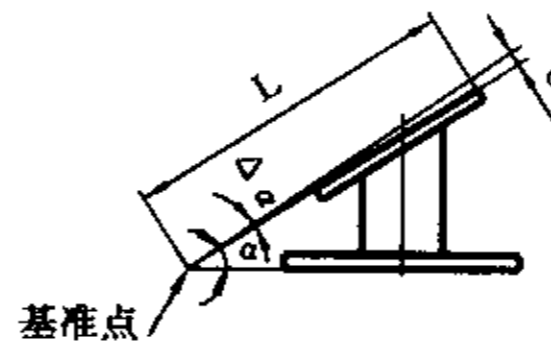


图 10

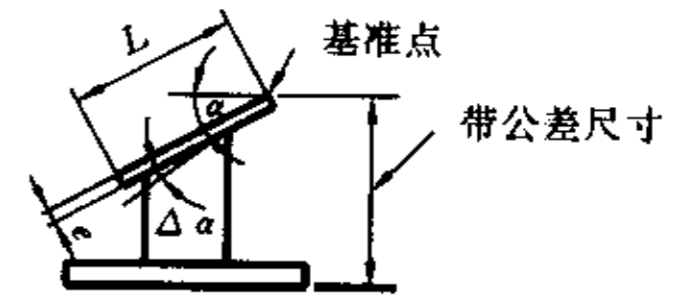


图 11

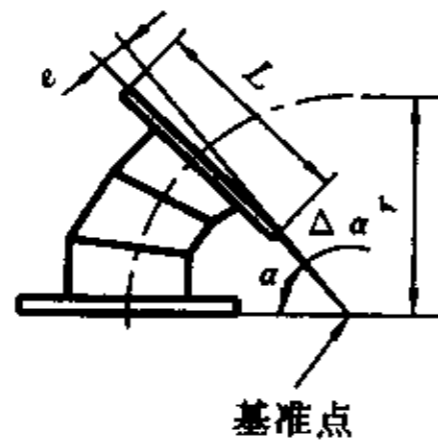


图 12

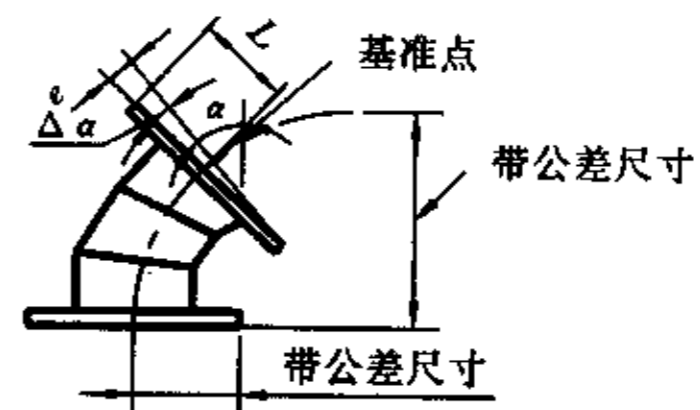


图 13

8.2.3 焊接结构件的形位公差

焊接件的直线度、平面度和平行度公差应符合表 10 的规定。

表 10

mm

精度等级	公称尺寸(平面上的最大边长)									
	>30 ~120	>120 ~400	>400 ~1000	>1000 ~2000	>2000 ~4000	>4000 ~8000	>8000 ~12000	>12000 ~16000	>16000 ~20000	>20000
F	1.0	1.5	3.0	4.5	6	8	10	12	14	16
G	1.5	3.0	5.5	9.0	11	16	26	22	25	25
H	2.5	5.0	9.0	11	18	26	32	36	40	40

焊接结构件的尺寸公差与形位公差精度选用见表 11。

表 11

mm

精度等级	应用范围
B F	结构简单,焊接和矫直产生的热变形小,成批生产
C G	结构复杂,如箱形结构,焊接和矫直产生的热变形大
D H	允许公差大的结构件

8.3 容器尺寸偏差应符合下列规定:

8.3.1 筒体的对接焊缝,其棱角 E 不得大于 $0.1\delta + 2$ mm。检查时,纵焊缝用弦长不少于 300 mm 的内样板或外样板(图 14),环焊缝用长度不小于 300 mm 的直尺(图 15)。

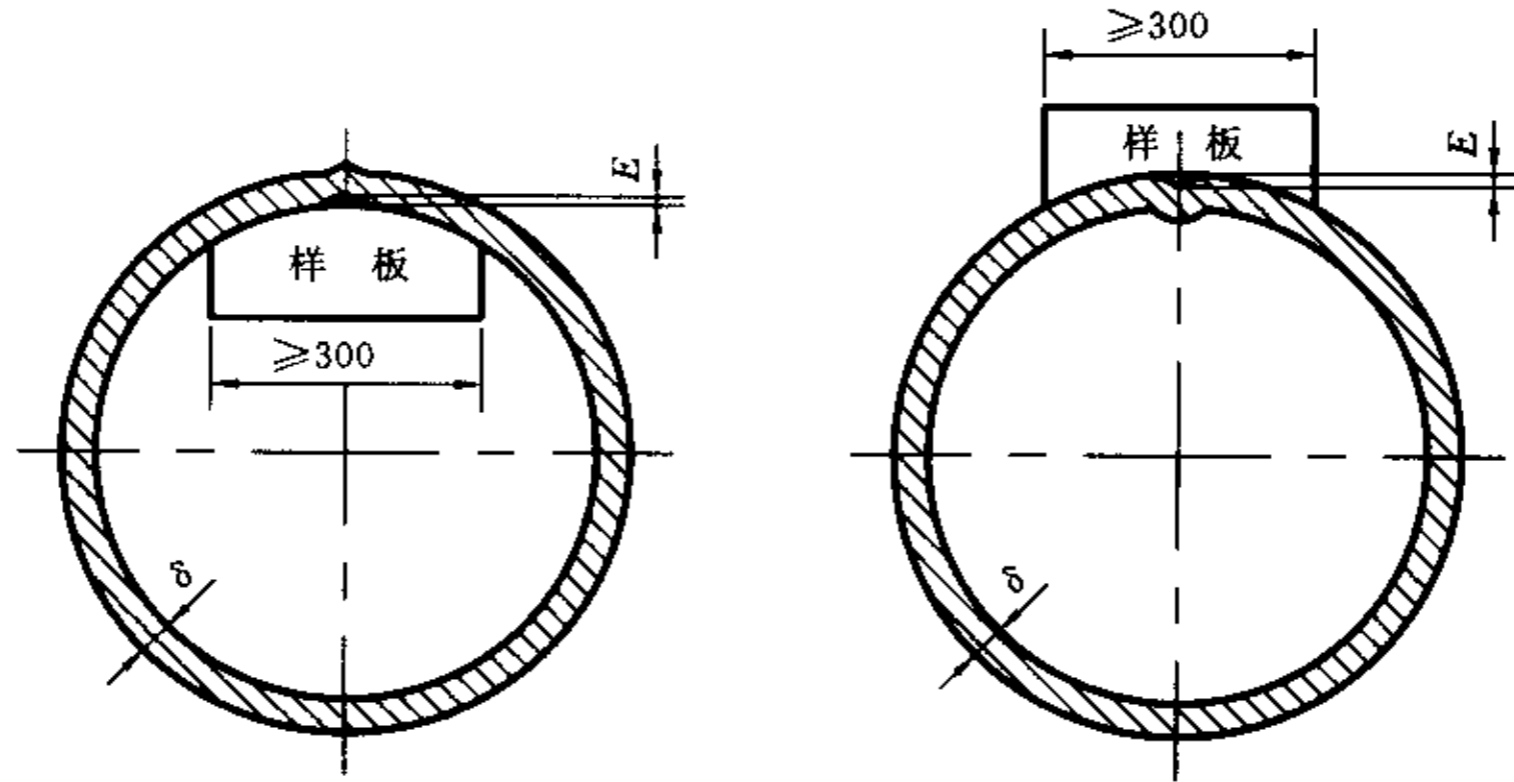


图 14

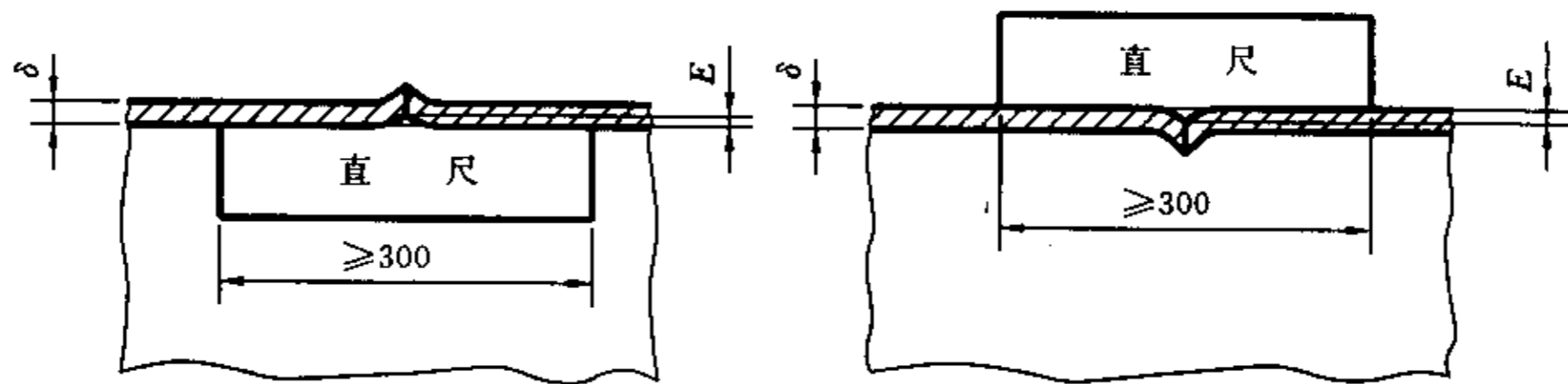


图 15

8.3.2 筒体的外圆周长公差应符合表 12 规定。

表 12

mm

筒体公称直径 D_n	<800	800~1200	1300~1600	1700~2400
外圆周长公差	±6	±9	±13	±16

8.3.3 筒体同一断面上最大直径与最小直径之差不大于公称直径的 1%。

8.3.4 筒体的直线度,每米不超过 2 mm。

8.4 焊接结构件的机械加工余量应符合表 13 的规定。

表 13

mm

基本尺寸	≤250	>250~800	>800~2000	>2000~4000	>4000~6500
加工余量	3~4	4~6	6~8	8~12	12~16

8.5 容器焊接完成后,应按图样规定进行盛水试验或焊缝煤油渗漏试验。浸出设备中的常压容器至少应进行焊缝煤油渗漏试验。

8.6 经肉眼检查及其他试验发现的缺陷,须铲除后重焊,并再次检查至确认合格为止。

同一部位的返修次数不应超过三次。对经过三次返修仍不合格的焊缝,如需再进行返修,应制定严格的返修工艺,经制造单位技术总负责人批准后实行。

8.7 需要进行机械性能试验的焊缝,按 GB 2650、GB 2651、GB 2653、GB 2654、GB 2656 规定的方法进行。

附加说明:

本标准由中华人民共和国商业部提出并归口。

本标准由商业部科学研究院负责起草。

本标准主要起草人刘君华。